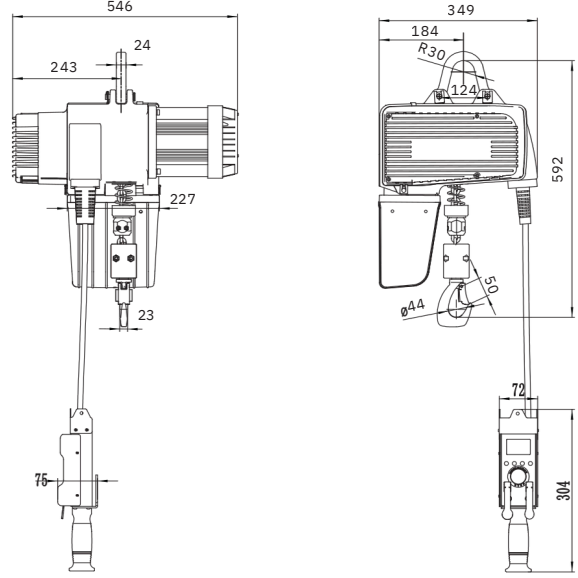




Ürün Boyutları



Ürün Özellikleri

01 KULP/ASKI ÇİFT MOD

Kulp modu: Ergonomiye uygun. Operatör ürünü tek elle kullanabilir.

Askı modu: Ürünler, Kulp kullanılmadan kolayca hareket ettirilebilir ve ürünlerin doğrudan hassas pozisyonlanması sağlanır.

02 KADEMESİZ HIZ DEĞİŞİMİ/AYARLANABİLİR HIZ

Operatörlerin kullanım hareket hızına göre yumuşak hız değişimi sağlanır. Hassas konum elde etmek için farklı hızların gerekli olduğu durumlar için uygundur.

03 HASSAS KONUMLANDIRMA İŞLEVİ

Operatörün hassas ekipmanları ve kırılgen ürünleri doğru ve sorunsuz bir şekilde taşımalarını sağlar.

04 EMNİYETLİ VE GÜVENİLİR

Aşırı yük koruma fonksiyonu:

Otomatik ağırlık algılama sistemi. Aşırı yük algılandığında alarm verir ve çalışmayı durdurur.

Fotoelektrik sensör:

Kulp üzerinde entegre bir fotoelektrik sensör bulunmaktadır. Bu sensör sayesinde operatörün kulp ile teması olmaması durumunda ürünün kazara hareket etmesi engellenir.

Geri tepme önleme fonksiyonu:

Ürün içerisindeki sensörler ve yazılımlar, ani ağırlık değişimlerinin istenmeyen hareket ve geri tepmeye yol açmasını önler, böylece potansiyel güvenlik risklerini ortadan kaldırır.

Ürün Tanımlamaları

Tanımlama	Model	ST13-1000
Maksimum Yük (Kg)		1000
Kaldırma Hızı (m/min)		0-8
Nominal Güç (KW)		2.2
Dikey Maks. Hareket (m)		3.0
Kontrol Modu		Ayrık Kumanda
Ürün Ağırlığı (Kg)		60
Zincir Kalınlığı (mm)		7.1
Voltaaj		220V
FEM Sınıfı		2m/M5
Çalışma Sıcaklığı		-10°C ~55°C

Güç kesintisi koruma fonksiyonu:

Güç kesintisi yaşandığında, güvenlik freni otomatik olarak devreye girer ve yükün düşmesi engellenir.

Yumuşak sınır fonksiyonu:

Sistem yumuşak sınırlara sahiptir, bu da çarpışma riskini azaltır ve esnek çalışma aralığı sağlar.